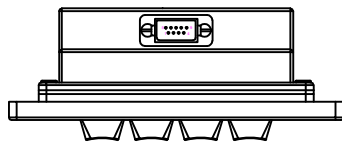
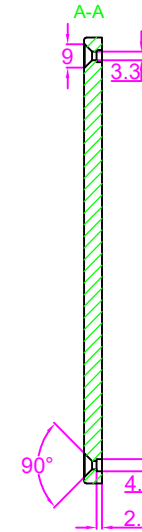
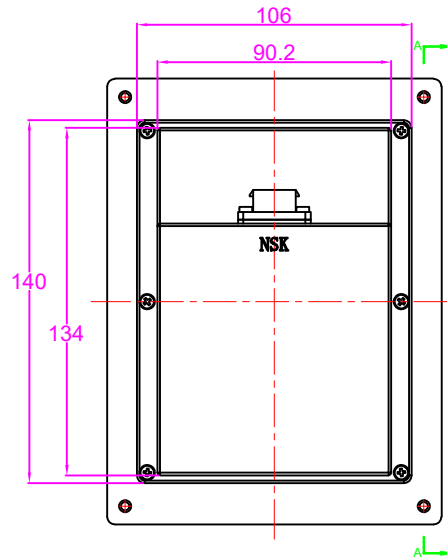
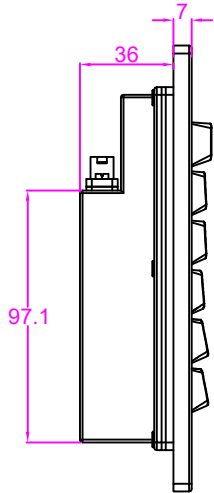
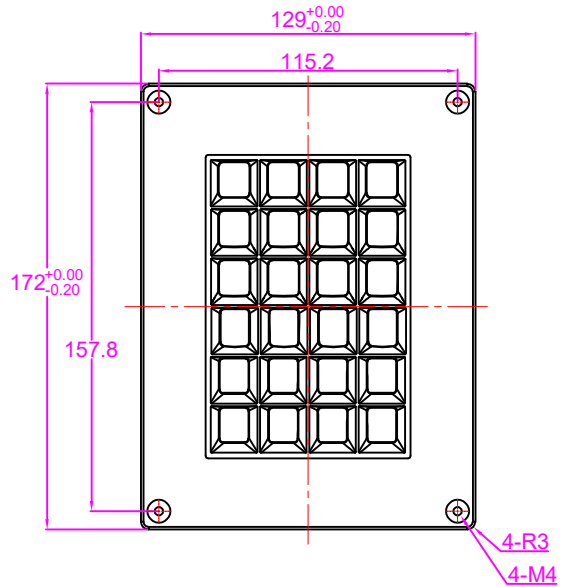
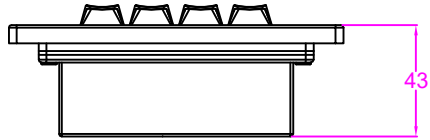


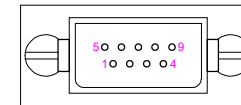
Date	Changes	REV
2023.8.7	Original	1.0



航插型号	芯线号	点含义	说明
J14A-9ZJB	2	5V	USB接口
	4	CLK	
	6	GND	
	8	DATA	
	1、3、5、7、9	空	



放大3倍



航插



KEY TECHNOLOGY(CHINA)LIMITED

深圳市键特电子有限公司

www.rugged-key.com www.rugged-key.cn



Part Name				Project Name		K-TEK-M129KP-MA-BL-ML				
Part No.				Project No.						
Material				Scale		1:1	Unit	mm		
Date	2023.8.7	Version	1.0	Tolerance	IT12	Sheet	1 of 1			
Designed	YGF	Audited		Tony Deng		Approved				